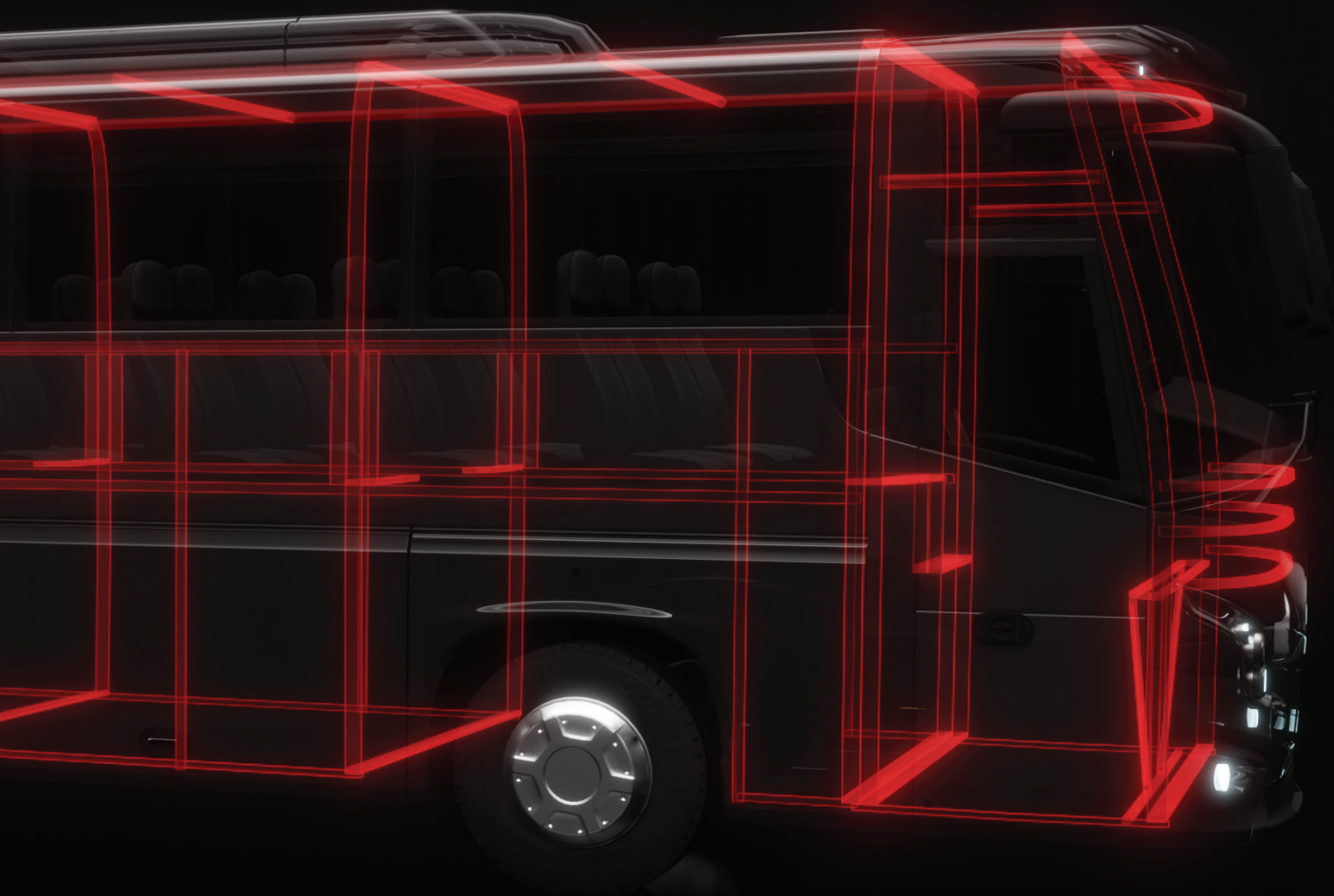


**STALA**  
TUBE



产品数据 · 公制

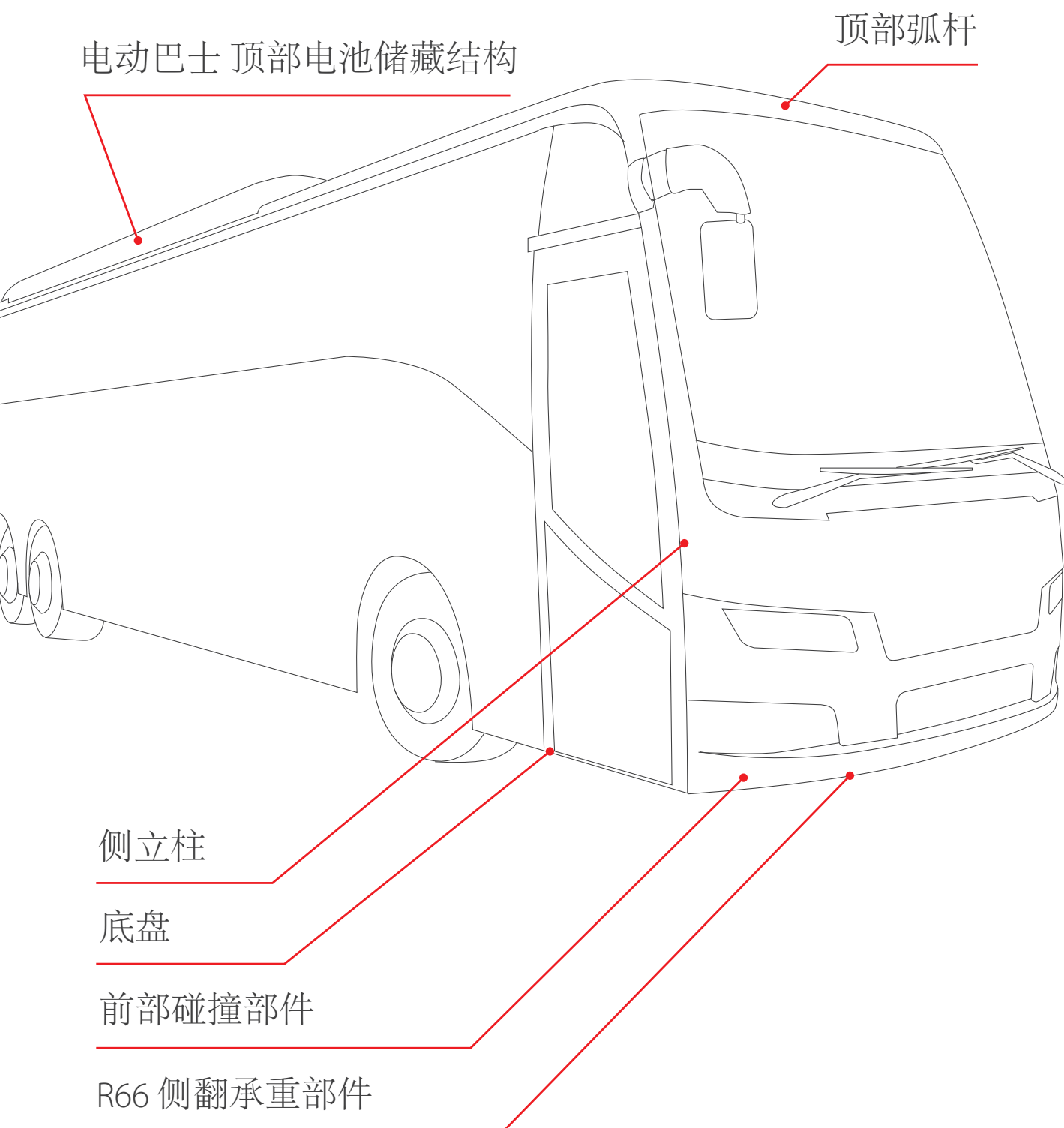
# 不锈钢轻量化方案

## 交通运输行业

# Stalatable 不锈钢轻量化方案

车身、底盘、防撞护件、  
及座舱结构部件的管材、板材和组件

Stalatable的产品组合包括标准和完全定制化的方管和矩形管、管件、板材及焊接结构件。激光切割、弯曲和提供可直接组装的组件套件是我们为运输行业提供的核心服务。通过灵活的库存管理和交付选项，可有效缩短交货时间。



# 不锈钢轻量化方案

在交通运输领域，最终目标是明确的 - 制造更轻的汽车，降低二氧化碳排放，并与乘员的安全性高度匹配。Stalatable的创新高强度不锈钢材料和最佳车辆结构设计有助于实现必要的减重，以及达到减少二氧化碳排放的目标。

## 实现您的碳排放目标

不锈钢是100%可回收的。它是世界上最常被回收的材料，其质量在回收过程中得以保留。使用不锈钢可以降低您和您的客户的碳排放指标。

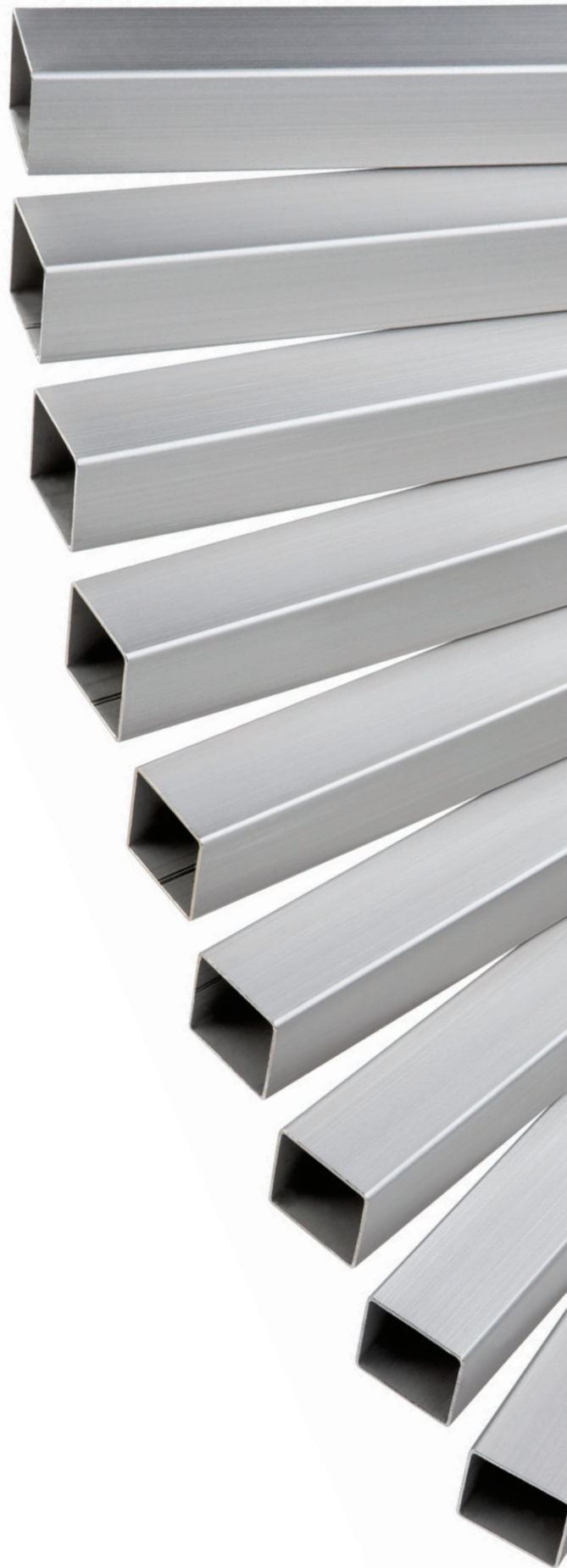
---

## 关于 Stalatable

是一家专注于高性能不锈钢中空管材、型材和结构件的制造企业。作为全球领先的不锈钢解决方案供应商，我们以广泛的全球布局、深厚的材料专业知识以及世界范围内最广的不锈钢方形和矩形管材产品组合而闻名。无论项目多么复杂，我们都能帮助客户找到最适合其应用或项目的产品。我们的定制化和环保型解决方案致力于构建更美好的未来。我们坚信，通过与客户合作并不断投资于研发，一切皆有可能。

50多年来，我们在行业内开创性地耕耘，建立了覆盖全球五大洲、50多个国家的国际分销网络。我们的总部和主要生产设施位于芬兰，美国和荷兰设有销售办公室，土耳其设有研发办公室，波兰设有深加工产品的生产设施。为了助您卓越，我们提供世界一流的不锈钢专业知识、尖端技术以及全方位的专业服务。

用我们的实力，助您成功!

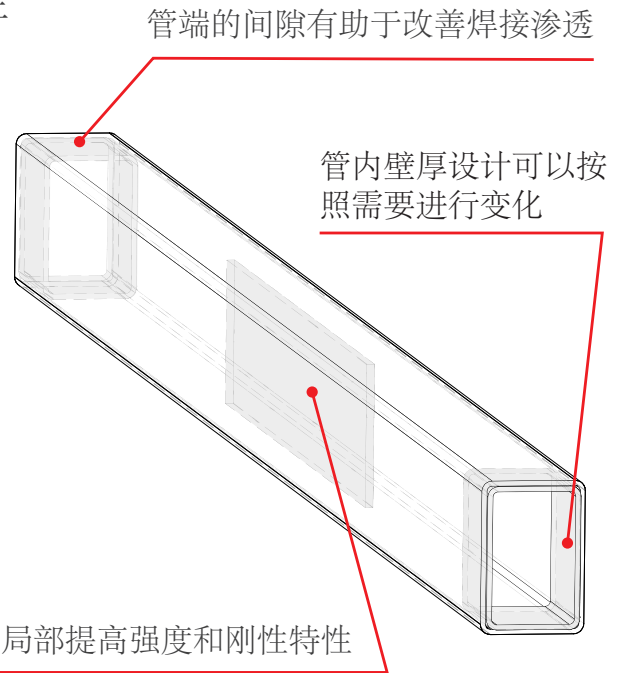


# STALA Opti

新型增强管材方案后，  
部件有更高的强度、抗疲劳和刚性特性

STALA Opti 方案提供了极高弯曲强度和轻量化组合的完美组合路径。在管端增加的壁厚可以更好地实现焊接渗透，并提高焊接管接头的抗疲劳强度。管内加固显著增强了抗屈曲能力。这是在巴士车身结构中需要刚度结构中的最佳解决方案。STALA Opti 方案在寻求强度和耐用性的同时，并不增加重量的设计需求提供出色的弯曲强度，同时加强了接头的牢固性。这是一种独特的解决方案，能够在加强区域的同时避免重量增加，主要适用于巴士车身结构。

STALA Opti 的方案能够在我们全系不锈钢产品组合中实现

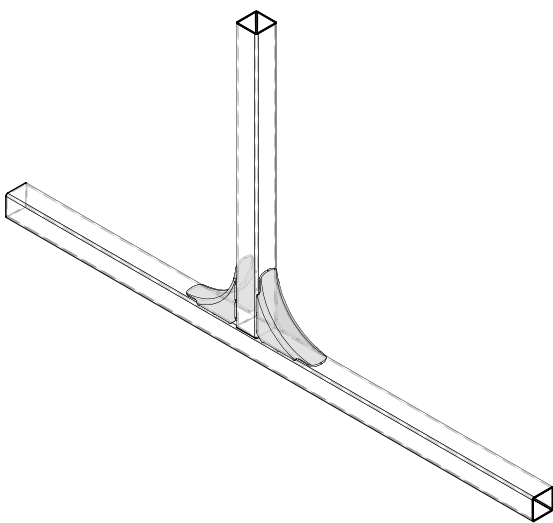


增强管案例是 STALA Opti 60x40x2 mm

高弯曲强度和抗屈曲能力 | 避免薄壁难焊接问题 | 极大提升轻量化潜力

# STALA Connect

更长的焊接线路、更好的应力分布和极端疲劳寿命的接头部件



STALA Connect 旨在提高焊接管连接的疲劳强度。它可用于 L、T 和 X 型接头。STALA Connect 能够将载荷转移到远离接头的地方。STALA Connect 提供的疲劳强度是传统接头的多倍

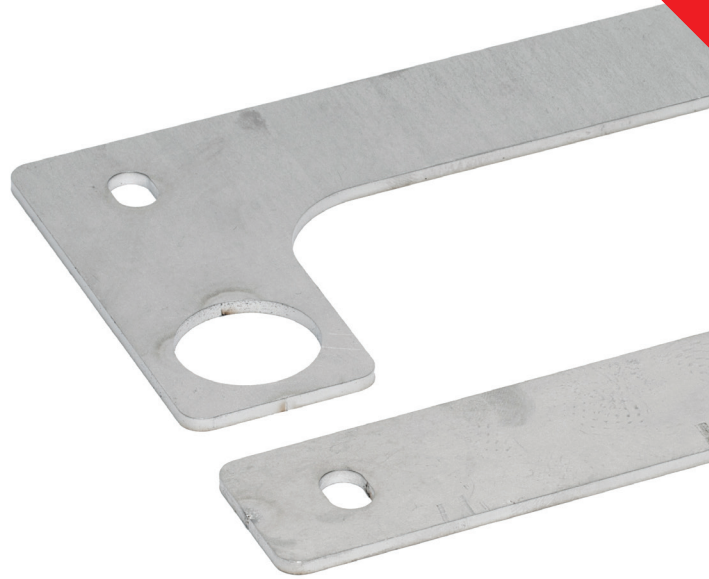
STALA Connect T型连接件 50x50x2 mm管制

轴向应力 -78% | 弯曲应力 -58% | 显著提高的抗疲劳抗性

# 使用我们的咨询服务

如何设计最轻量的车身？

我们的团队在巴士车身设计方面拥有丰富的技术经验和专业知识。通过优化巴士车身结构，可以实现车辆总重量的显著节省。我们在这里帮助我们的客户选择合适的材料和产品，以最大程度地利用不锈钢来获得收益。



## 公差

切割至所需长度	4-18 m, 公差 -0/+20 mm
精准裁切	20-9000 mm, 公差 ± 1 mm ≥ 9000 mm, 公差取决于长度
角度切割	30-90°, 公差 ±1°
激光切割	公差 ±0.5 mm

## 机械性能

管材机械性能						
强度代号	材料代号	EN	UNS	0.2% - 证明长度 Rp0.2 MPa	拉升强度 Rm MPa	在2英寸或50毫米的最小延伸率, %
标准 1.4003	4003	1.4003	S40977	280	450	10
STALA400F	4003	1.4003	S40977	400	450	10
标准 1.4162 厚度 > 5 mm	LDX2101	1.4162	S32101	450	650	20
STALA630D	LDX2101	1.4162	S32101	630	750	20
STALA800	H800	1.4678	-	800	1000	25
Sheets	4003	1.4003	S40977	280	450-650	20
Sheets	LDX2101	1.4162	S32101		650-900	30

## 化学成分

化学成分 (质量百分比, 除非另有规定, 否则均为最大值)												
钢材级别	欧标	统编体系	C	Si	Mn	P	S	N	Cr	Mo	Ni	其它
4003	1.4003	S40977	0.030	1.00	1.50	0.040	0.015	0.030	10.5-12.5		0.30-1.00	
LDX2101	1.4162	S32101	0.040	1.00	4.00-6.00	0.040	0.015	0.20-0.25	21.0-22.0	0.10-0.80	1.35-1.70	Cu 0.10-0.80
STALA800	1.4678	-	0.20-0.40	1.00	14.0-18.0	0.045	0.015	0.20-0.40	12.0-16.0	-	-	-

材料的化学成分和机械性能符合 EN 10088-2 标准。

# Ferritic 铁素体不锈钢

## EN 1.4003

EN 1.4003提供了更高合金不锈钢的诸多优点，如强度、耐腐蚀性、抗磨损性、耐久性和低维护成本。它可焊接和成形允许使用传统工艺进行制造，而且铁素体不锈钢也是经济高效的选择。

交货状态	
加工方式	冷轧 (热轧)
焊接工艺	氩弧焊/等离子弧焊, 激光或高频焊
焊接工况	外表面焊缝清理

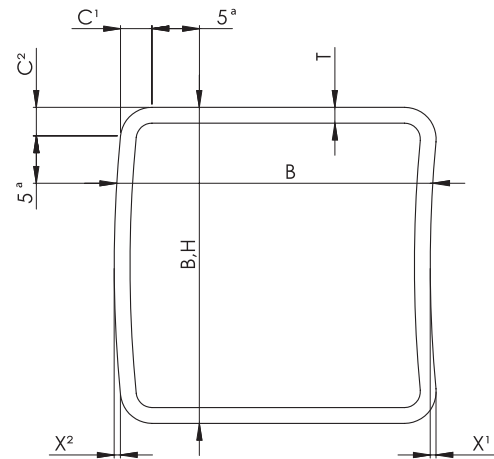
整捆包装	
塑料绑带	

管材标识	
表面喷墨	Stalutube Oy 芬兰制造, 钢材等级, 尺寸, 卷号, 生产周/年, 焊接操作员
整捆标签	尺寸, 钢材等级, 表面状态, 捆包尺寸, 批次标识, 卷号, 捆包号

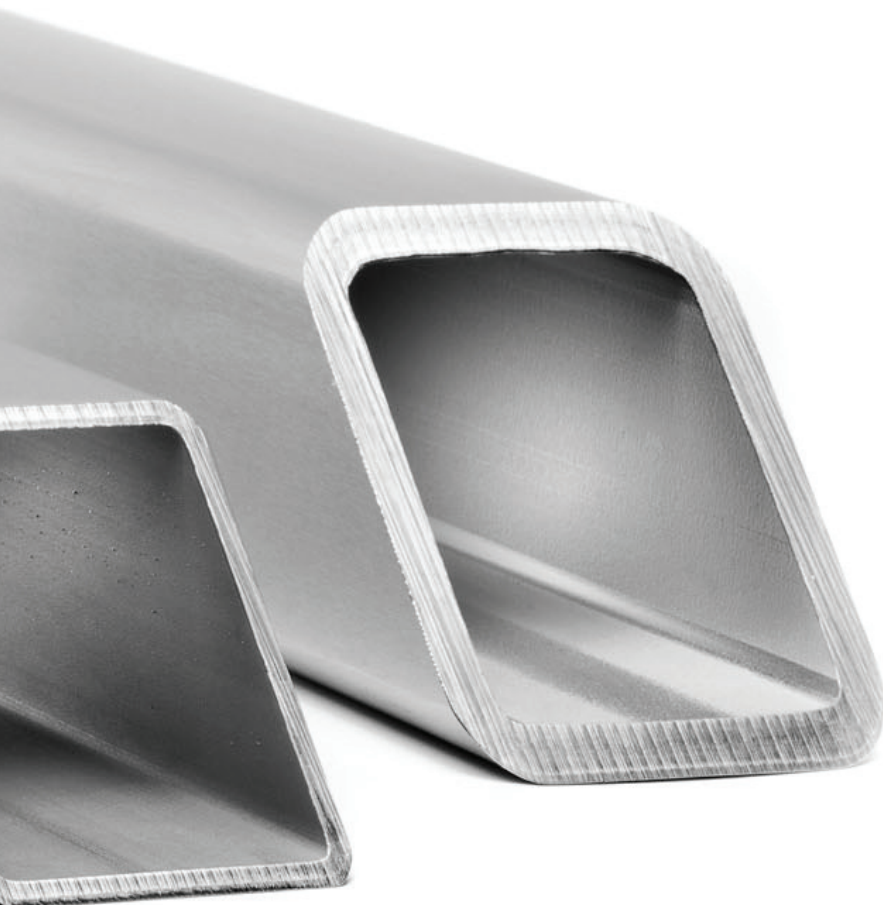
表面状态	
焊接 (未经抛光)	

公差 (根据EN 10219-2)		
特性	公差	
外部尺寸, B 和 H	B,H < 100 mm: $\pm 1\%$ , min $\pm 0.5$ mm B,H $\geq 100$ mm: $\pm 0.8\%$	
凹度/凸度 ( $X^1/X^2$ )	最大0.8%且最小值0.5mm	
壁厚, T	$\pm 10\%$	
侧边垂直度	$90^\circ \pm 1^\circ$	
外部角型 角型 (C1, C2 或 R)	1.6T - 2.4T	
长度 L	标准长度6米, 公差0/+20 mm	<sup>1)</sup>
直线度	总长度的0.15%	
扭曲度	2 mm + 0.5 mm/m	

<sup>1)</sup> 不符合标准的情况



这个尺寸在测量B或H时最大, 在测量T时最小。



方管重量 [kg/m]		重量 [kg/m]						
H x B [mm]		1.5	2.0	2.5	3.0	4.0	5.0	6.0
20	20	0.810						
25	25	1.041	1.337					
30	30	1.272	1.645	1.993	2.316			
32	32	1.364	1.769	2.147	2.501			
35	35	1.503	1.953	2.378	2.778			
38	38	1.642	2.138	2.609	3.055	3.871		
40	40	1.734	2.261	2.763	3.240	4.117		
45	45	1.965	2.569	3.148	3.702	4.733		
50	50	2.196	2.877	3.533	4.164	5.349	6.433	
55	55	2.427	3.185	3.918	4.626	5.965		
60	60	2.658	3.493	4.303	5.088	6.581	7.973	
70	70		4.109	5.073	6.012	7.813	9.513	
75	75		4.417	5.458	6.474	8.429	10.283	
80	80		4.725	5.843	6.936	9.045	11.053	12.960
90	90			6.613	7.860	10.277	12.59	14.808
100	100				8.784	11.509	14.133	16.656

加粗标记的尺寸可供应高强度级别的STALA400F材料

矩形管重量 [kg/m]		重量 [kg/m]						
H x B [mm]		1.5	2.0	2.5	3.0	4.0	5.0	6.0
30	20	1.041	1.337					
40	20	1.272	1.645					
40	25	1.388	1.799	2.186				
40	30	1.503	1.953	2.378	2.778			
50	20	1.503	1.953					
50	25	1.619	2.107	2.571				
50	30	1.734	2.261	2.763	3.240			
50	40	1.965	2.569	3.148	3.702			
60	20	1.734	2.261					
60	30	1.965	2.569	3.148	3.702			
60	40	2.196	2.877	3.533	4.164	5.349		
60	50		3.185	3.918	4.626	5.965		
70	40		3.185	3.918	4.626	5.965		
70	50		3.493	4.303	5.088	6.581		
80	30		3.185	3.918	4.626			
80	40		3.493	4.303	5.088	6.581		
80	50		3.801	4.688	5.550	7.197	8.743	
80	60		4.109	5.073	6.012	7.813	9.513	
100	30		3.801	4.688	5.550			
100	40		4.109	5.073	6.012	7.813		
100	50		4.417	5.458	6.474	8.429	10.283	
100	60		4.725	5.843	6.936	9.045	11.053	
100	80			6.613	7.860	10.277	12.593	14.808
120	40		4.725	5.843	6.936	9.045		
120	60				7.860	10.277	12.593	
120	80				8.784	11.509	14.133	16.656

加粗标记的尺寸可供应高强度级别的STALA400F材料

# Lean Duplex 双相不锈钢

## EN 1.4162

EN 1.4162 级别的材料在提供高强度和延展性、耐腐蚀性以及降低生命周期成本等方面满足了最严格的需求。双相不锈钢是用于侧柱、屋顶弧、R66结构和碰撞防护元件的最佳材料。它可以与其他材料，如铁素体不锈钢EN 1.4003，相结合使用。

交付状态	
加工方式	冷轧 (热轧)
焊接工艺	氩弧焊/等离子弧焊, 激光或高频焊
焊接工况	外表面焊缝清理

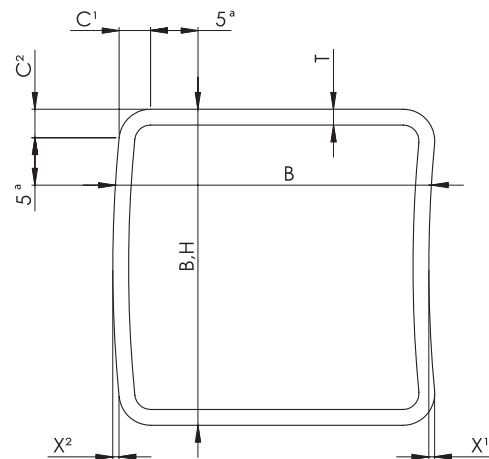
整捆包装	
塑料绑带	

管材标识	
表面喷墨	Stalutube Oy, 芬兰制造, 钢材等级, 尺寸, 卷号 生产周/年, 焊接操作员
整捆标签	尺寸, 钢材等级, 表面状态, 捆包尺寸, 批次标识, 卷号, 捆包号

表面状态	
刷磨, 当管材尺寸 $\leq 100 \times 100 \times 6$ mm	
焊接 (未经抛光), 当管材尺寸 $> 100 \times 100 \times 6$ mm	

公差 (根据EN 10219-2)		
特性	公差	
外部尺寸, B 和 H	B, H < 100 mm: $\pm 1\%$ , min $\pm 0.5$ mm B, H $\geq 100$ mm: $\pm 0.8\%$	<sup>1)</sup>
凹度/凸度 ( $X^1/X^2$ )	最大0.8%且最小值0.5mm	
壁厚, T	$\pm 10\%$	
侧边垂直度	$90^\circ \pm 1^\circ$	
外部角型 角型 C1, C2 或 R	B+H $\leq 200$ mm: 1.6T - 2.4T B+H > 200 mm 以及 T $\leq 4$ mm: 2.0T - 3.0T B+H > 200 mm 以及 T > 4 mm: 1.6T - 2.4T	<sup>1)</sup>
长度L	标准长度6米, 公差0/+20 mm	<sup>1)</sup>
直线度	总长度的0.15%	
扭曲度	2 mm + 0.5 mm/m	

<sup>1)</sup> 不符合标准的情况



这个尺寸在测量B或H时最大, 在测量T时最小。



方形管		重量 [kg/m]						
H x B [mm]		1.5	2.0	2.5	3.0	4.0	5.0	6.0
25	25	1.055	1.355					
30	30	1.289	1.667	2.019				
32	32	1.382	1.792	2.175				
35	35	1.523	1.979	2.409				
38	38	1.663	2.166	2.643				
40	40	1.757	2.291	2.799	3.282			
45	45	1.991	2.603	3.189	3.750			
50	50	2.225	2.915	3.579	4.218	5.419		
55	55	2.459	3.227	3.969	4.686			
60	60	2.693	3.539	4.359	5.154	6.667		
70	70		4.163	5.139	6.090	7.915		
75	75		4.475	5.529	6.558	8.539		
80	80		4.787	5.919	7.026	9.163	11.197	
90	90			6.699	7.962	10.411	12.757	
100	100			7.479	8.898	11.659	14.317	16.872
120	120				10.770	14.155	17.437	20.616
150	150				13.578	17.899	22.117	26.232

表格中标粗规格的可供高强度 STALA630D级别管材

矩形管		重量 [kg/m]						
H x B [mm]		1.5	2.0	2.5	3.0	4.0	5.0	6.0
30	20	1.055						
40	20	1.289	1.667					
40	30	1.523	1.979	2.409				
50	20	1.523	1.979					
50	25	1.640	2.135	2.604				
50	30	1.757	2.291	2.799				
50	40	1.991	2.603	3.189	3.750			
60	20	1.757	2.291					
60	30	1.991	2.603	3.189				
60	40	2.225	2.915	3.579	4.218	5.419		
60	50	2.459	3.227	3.969	5.154	6.043		
70	50	2.693	3.539	4.359	5.154	6.667		
80	30	2.459	3.227	3.969	4.686			
80	40	2.693	3.539	4.359	5.154	6.667		
80	60		4.163	5.139	6.090	7.915		
100	30		3.851	4.749	5.622			
100	40		4.163	5.139	6.090	7.915		
100	50		4.475	5.529	6.558	8.539		
100	60		4.787	5.919	7.026	9.163	11.197	
100	80		5.411	6.699	7.962	10.411	12.757	
120	40		4.787	5.919	7.026	9.163		
120	60			6.699	7.962	10.411	12.757	
120	80			7.479	8.898	11.659	14.317	
150	100				11.238	14.779	18.217	21.552
200	100				13.578	17.899	22.117	26.232

表格中标粗规格的可供高强度 STALA630D级别管材

# STALA800

## EN 1.4678

EN 1.4678 具有出色的高强度和延展性的组合。这种材料在事故发生时可以吸收大量的能量，因此非常适合用于侧翻结构和碰撞防护。

STALA800 是机械性能和耐腐蚀性的最佳组合。建议进行涂层处理。

交付状态	
加工方式	冷轧 (热轧)
焊接工艺	氩弧焊/等离子弧焊, 激光或高频焊
焊接工况	外表面焊缝清理

整捆包装	
塑料绑带	

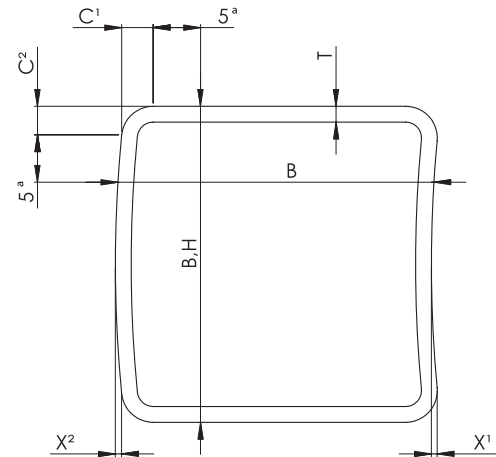
管材标识	
表面喷墨	Stalutube Oy, 芬兰制造, 钢材等级, 尺寸, 卷号 生产周/年, 焊接操作员
整捆标签	尺寸, 钢材等级, 表面状态, 捆包尺寸, 批次标识, 卷号, 捆包号

表面状态	
焊接 (未经抛光)	

公差 (根据EN 10219-2)		
特性	公差	
外部尺寸, B和H	B,H < 100 mm: $\pm 1\%$ , min $\pm 0.5$ mm B,H $\geq 100$ mm: $\pm 0.8\%$	)
凹度/凸度 (X1/X2)	最大0.8%且最小值0.5mm	
壁厚, T	$\pm 10\%$	
侧边垂直度	$90^\circ \pm 1^\circ$	
外部角型 角型C1, C2 or R	$1.6T - 2.4T$	)
长度L	标准长度6米, 公差0/+20 mm	)
直线度	总长度的0.15%	
扭曲度	2 mm + 0.5 mm/m	

) 不符合标准的情况

矩形管		重量 [kg/m]				
H x B [mm]		1.5	2.0	2.5	3.0	
25	25	1.05				
30	30	1.29	1.67			
32	32	1.38	1.79			
35	35	1.52	1.98	2.41		
40	40	1.76	2.29	2.80	3.28	
45	45	1.99	2.60	3.19	3.75	
50	50	2.22	2.91	3.58	4.22	
55	55	2.46	3.23	3.97	4.69	
60	60	2.69	3.54	4.36	5.15	
70	70		4.16	5.14	6.09	
75	75		4.47	5.53	6.56	
80	80			5.92	7.03	
90	90				7.96	
100	100				7.48	8.90



这个尺寸在测量B或H时最大, 在测量T时最小。

矩形管		重量 [kg/m]			
H x B [mm]		1.5	2.0	2.5	3.0
30	20	1.05			
40	20	1.29	1.67		
40	30	1.52	1.98	2.41	
50	20	1.52	1.98		
50	25	1.64	2.13	2.60	
50	30	1.76	2.29	2.80	
50	40	1.99	2.60	3.19	3.75
60	20	1.76	2.29		
60	30	1.99	2.60	3.19	3.75
60	40	2.22	2.91	3.58	4.22
60	50	2.46	3.23	3.97	4.69
70	50	2.69	3.54	4.36	5.15
80	30	2.46	3.23	3.97	4.69
80	40	2.69	3.54	4.36	5.15
80	60		4.16	5.14	6.09
100	30		3.85	4.75	5.62
100	40		4.16	5.21	6.17
100	50		4.47	5.53	6.56
100	60		4.79	5.92	7.03
100	80		5.41	6.70	7.96
120	40		4.79	5.92	7.03
120	60			6.70	7.96
120	80			7.48	8.90

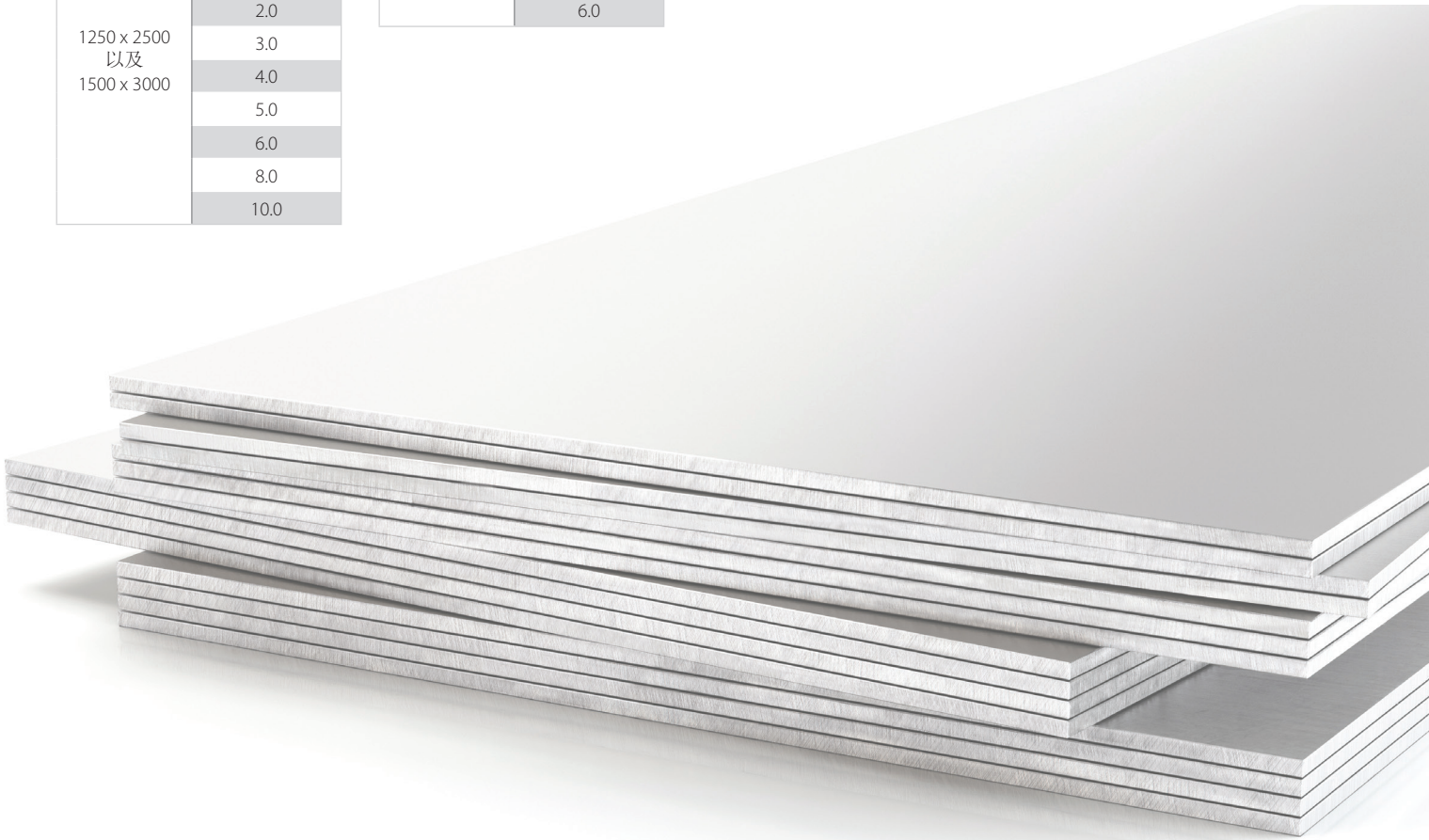
# 铁素体及双相体不锈钢板材

交付状态		整捆包装
加工方式	冷轧或热轧	木托盘

公差	
热轧标准EN ISO9444-2	冷扎标准 EN ISO 9445-2

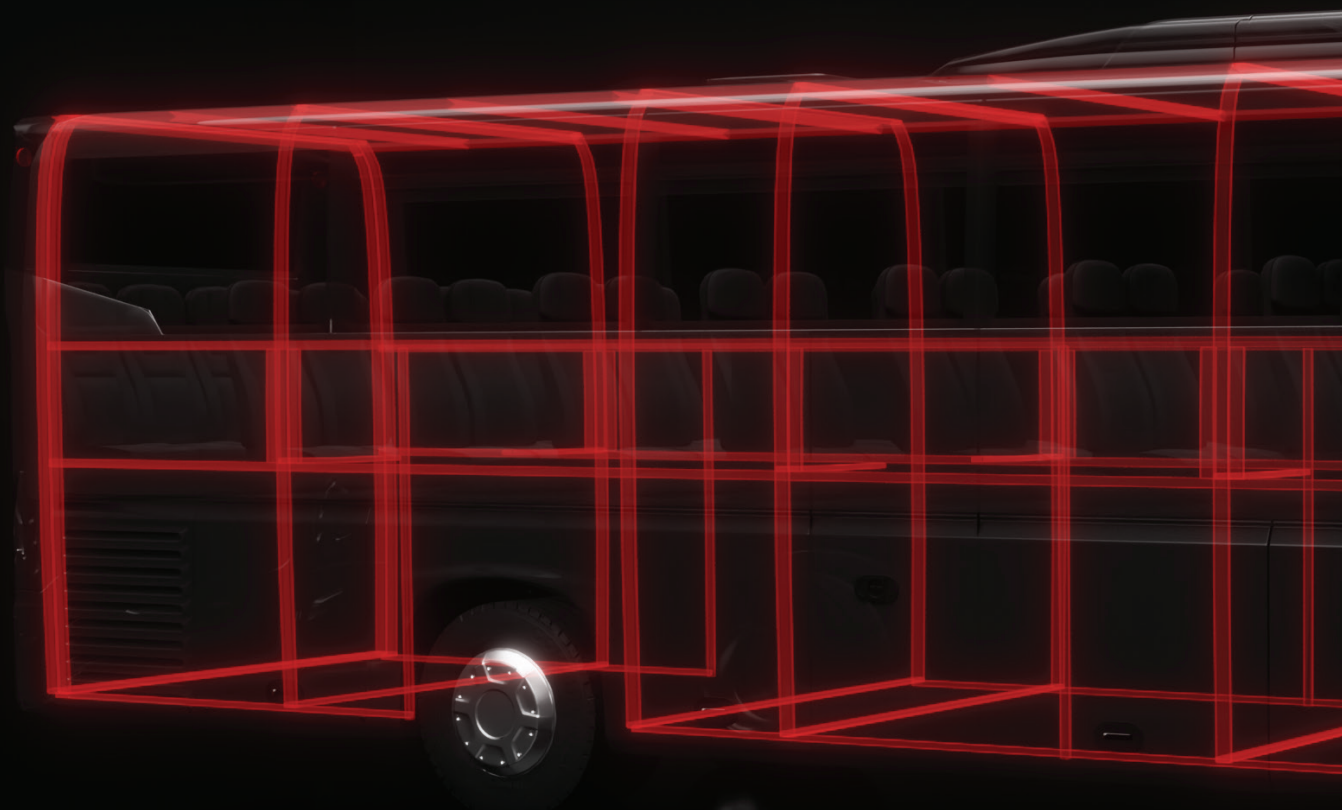
铁素体板材 EN 1.4003	
W x L [mm]	厚度[mm]
1250 x 2500 以及 1500 x 3000	1.0
	1.2
	1.5
	2.0
	3.0
	4.0
	5.0
	6.0
	8.0
	10.0

双相不锈钢板材EN1.4162	
W x L [mm]	厚度[mm]
1500 x 3000	3.0
	4.0
	5.0
	6.0



定制产品 | 多样化设计可能性 | 存货服务 短交货时间 |  
高吸能性 也可按要求订购特殊尺寸

# 我们的力量



## 提供最佳的不锈钢解决方案 以满足您的需求。

在过去50年中, 我们积累专业知识, 创造了世界上最广泛的中空截面产品系列, 并建立了全球分销网络, 以便能够为您服务, 无论在地球的哪一个角落, 甚至是在最具挑战性的项目和应用中。

Stalutube Oy Taivalkatu 7, 15170 Lahti FINLAND | Tel. +358 3 882 190 | sales@stalutube.com | stalutube.com

**STALU**  
TUBE